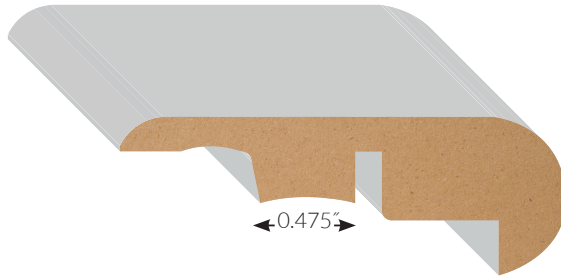
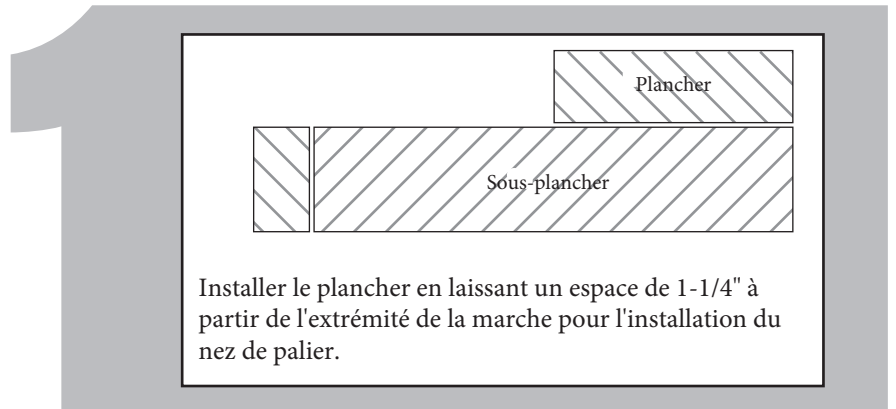


POSE DE NEZ DE PALIER

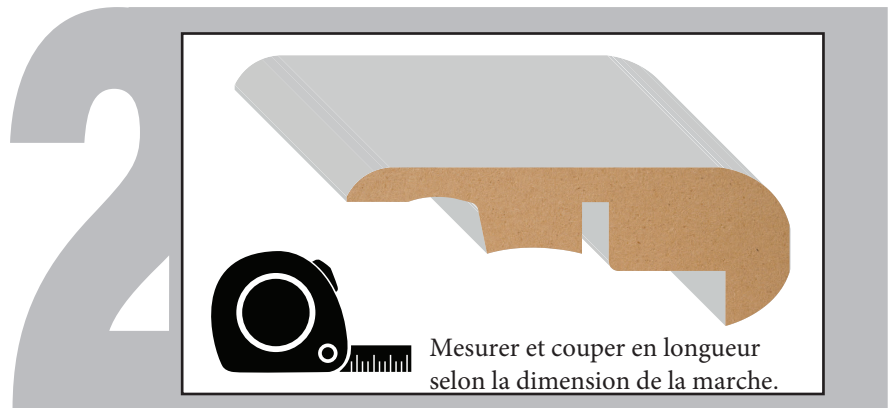


NEZ DE PALIER LAMINÉ

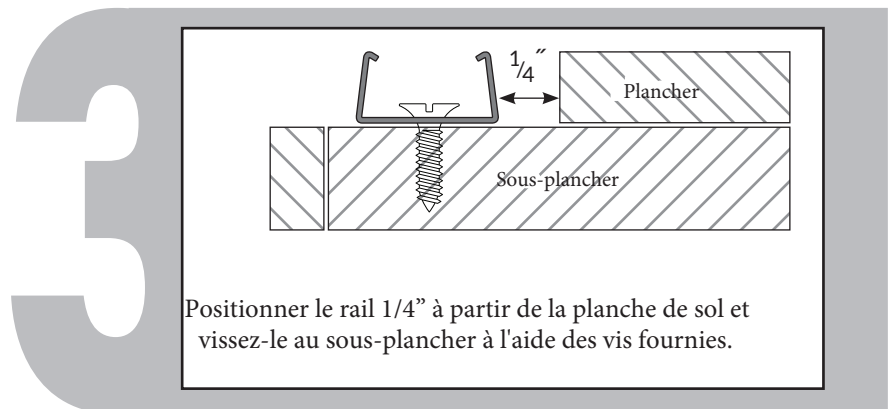
Utilisé pour la finition d'une marche.



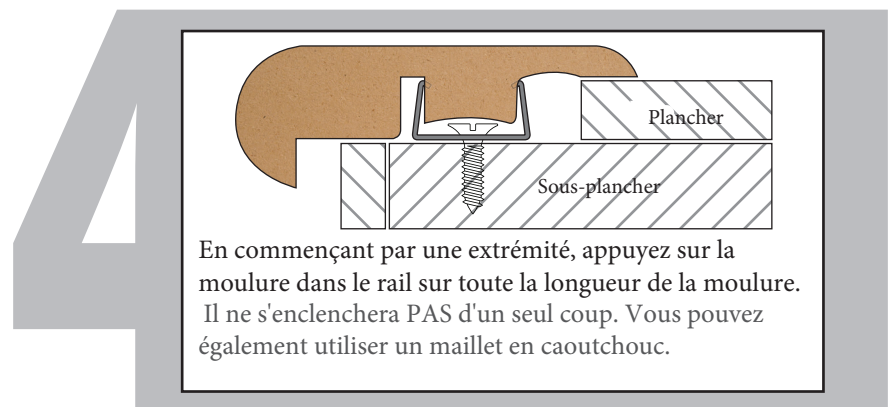
1 Installer le plancher en laissant un espace de 1-1/4" à partir de l'extrémité de la marche pour l'installation du nez de palier.



2 Mesurer et couper en longueur selon la dimension de la marche.



3 Positionner le rail 1/4" à partir de la planche de sol et vissez-le au sous-plancher à l'aide des vis fournies.



4 En commençant par une extrémité, appuyez sur la moulure dans le rail sur toute la longueur de la moulure. Il ne s'enclenchera PAS d'un seul coup. Vous pouvez également utiliser un maillet en caoutchouc.