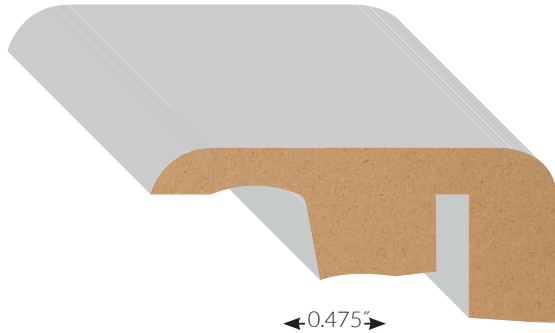


POSE DE JOINT CARRÉ



JOINT CARRÉ LAMINÉ

Utilisé pour combler l'espace entre le sol et le tapis, les cheminées ou contre les portes coulissantes.

