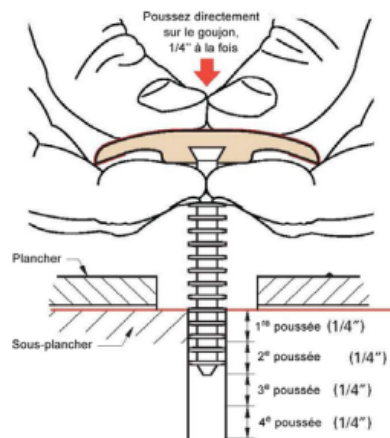






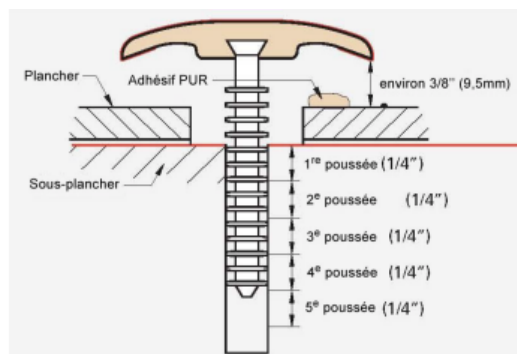
5. Avec les deux mains, commencer à une extrémité et pousser doucement la moulure 1/4" (6,4 mm) dans son trou. S'assurer que le goujon est droit et que la pression est appliquée directement au-dessus de celui-ci. La meilleure façon est de maintenir le goujon entre l'index et le majeur et de pousser avec les pouces de chaque main. Passer chacun des goujons tout au long de la moulure 1/4" (6,4 mm) à la fois; répéter 2 fois.

REMARQUE : Ne pas essayer de pousser sur la moulure en place d'un seul trait ! Cela va faire plier les goujons.



6. Lorsque la moulure est à 1/2" (12,8 mm) du sol, insérer la pointe d'un pistolet à colle sous un (1) bord de la moulure. Appliquer l'adhésif en polyuréthane sur un (1) côté du revêtement de sol.

REMARQUE : Appliquer l'adhésif sur 1 SEUL côté de la moulure et nettoyer toute surface qui sera en contact avec l'adhésif afin qu'elle soit libre de toute poussière et débris.



7. Lorsque l'application de l'adhésif est terminée, reprendre la procédure de l'étape 5 pour finir de pousser la moulure en place. Une fois celle-ci en place, utiliser un maillet en caoutchouc pour taper sur le dessus de chaque goujon. Utiliser les traits de crayon comme référence pour l'emplacement de chaque goujon.

